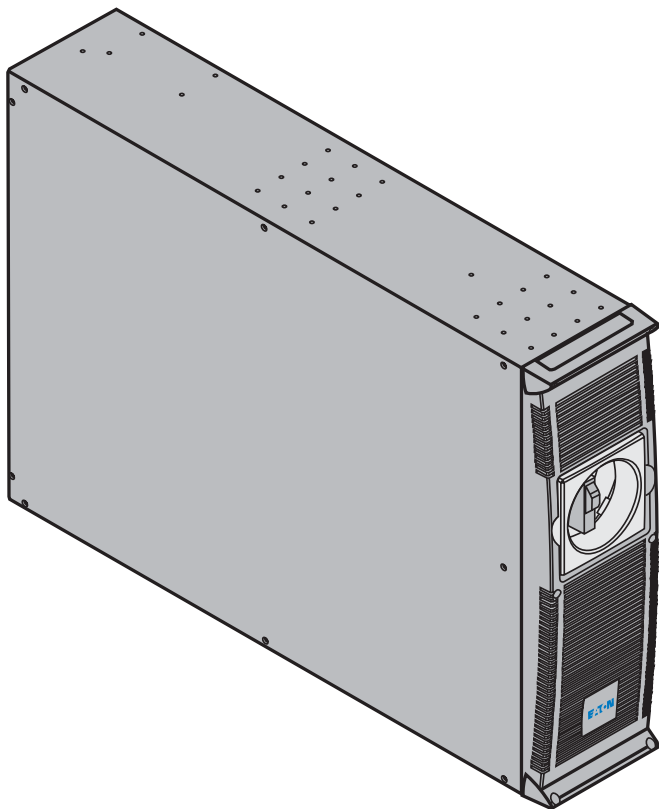


MX
ModularEasy



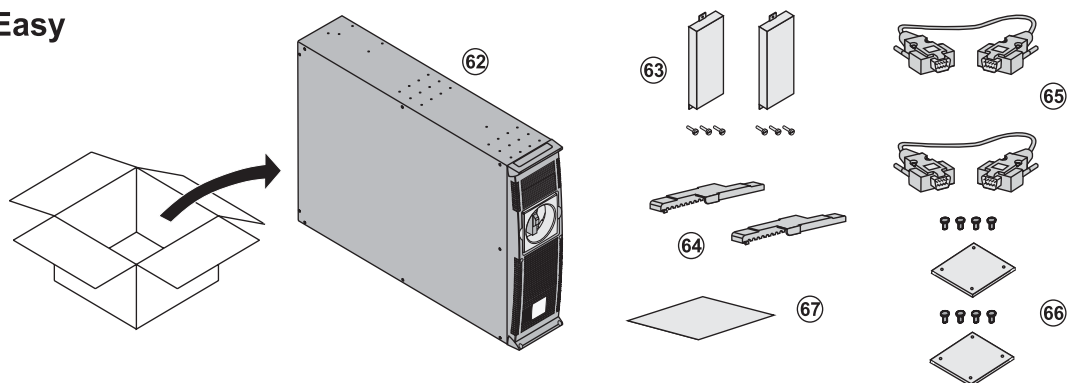
Быстрая установка

Запуск в работу

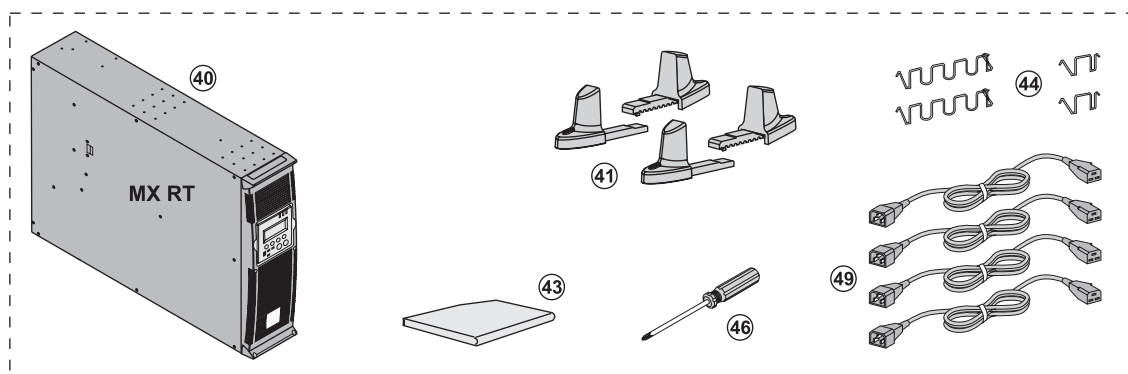
Серия Pulsar

Распаковка и проверка содержимого ModularEasy

ModularEasy



ИБП

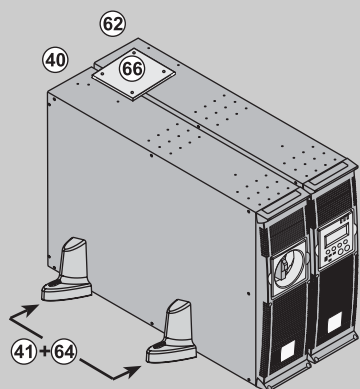


Требуется (не включено)

	Горячая замена	Параллельная работа
	Тип D - 32 А	Тип D - 63 А
	x 2	x 2
	x 2	x 4

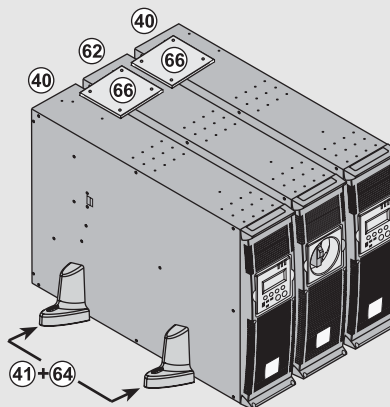
Возможные конфигурации + ИБП

Параллельная работа



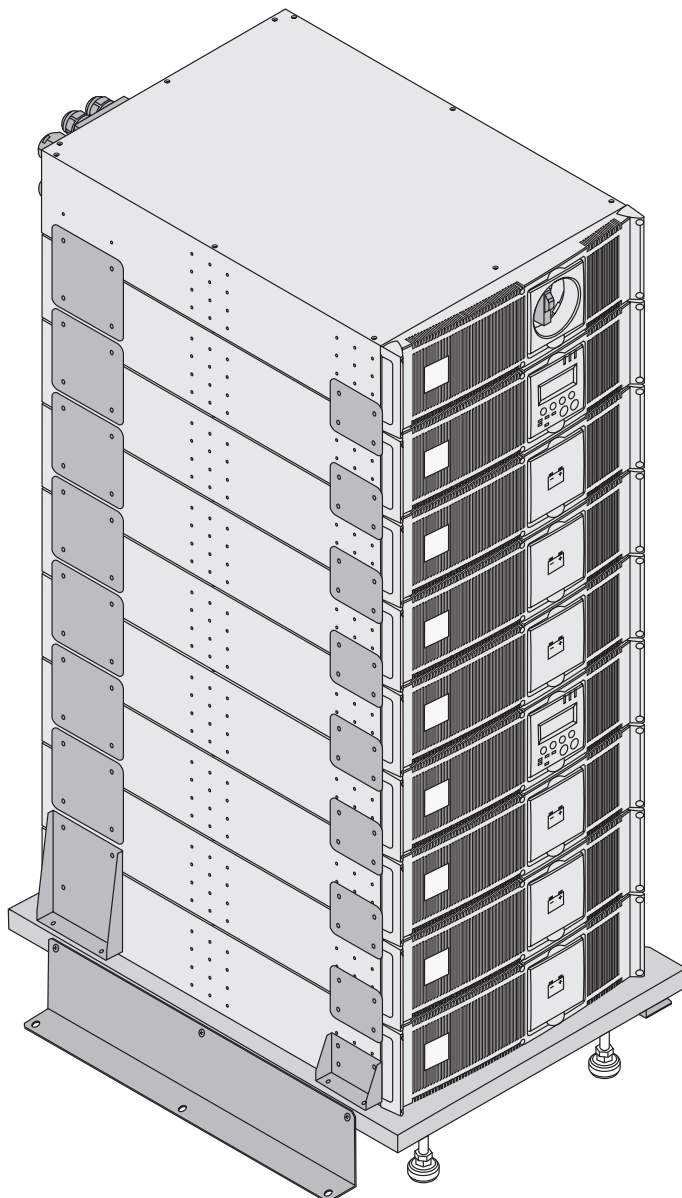
ModularEasy + 1 MX RT

Горячая замена



ModularEasy + 2 MX RT

Максимальная конфигурация



Параллельная + 2 x 3 EXB (Дополнительные батареи)

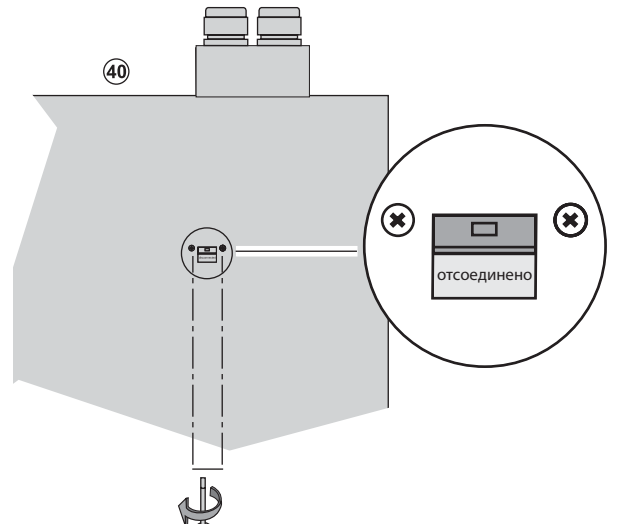
Шаг 1

ModularEasy

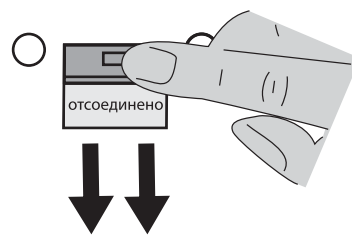
ИБП

В данном шаге для ModularEasy действий не требуется

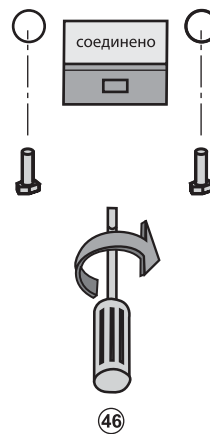
1



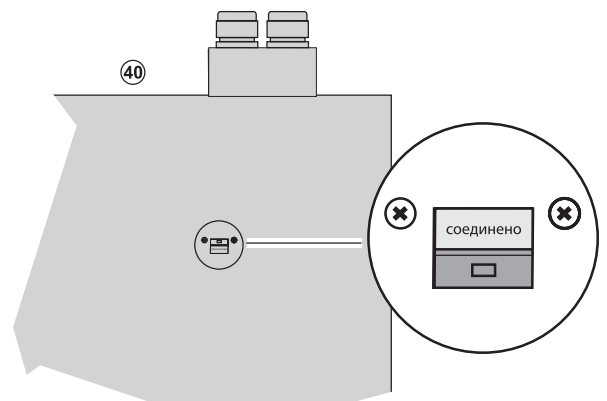
2



3



После шага 1



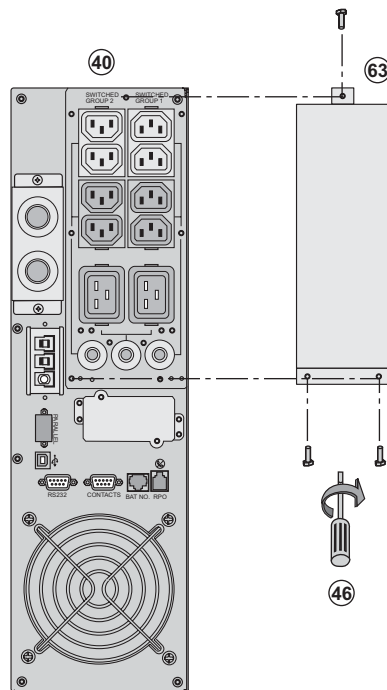
Быстрая установка

Шаг 2

ModularEasy

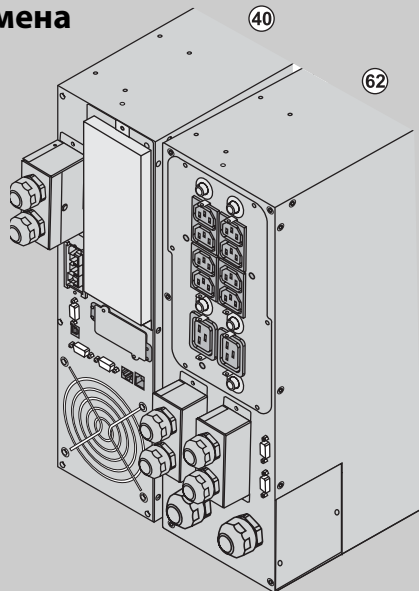
Не требуется операций
для ModularEasy

ИБП

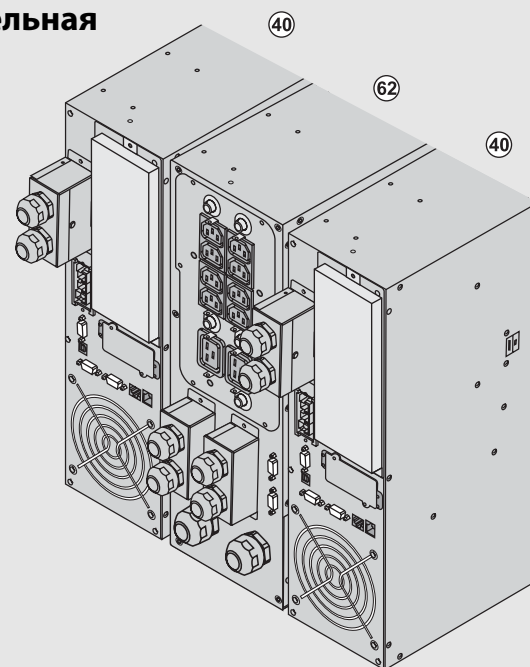


После шага 2

Горячая замена



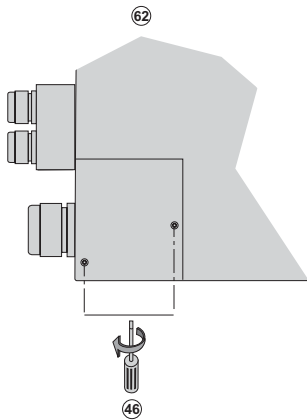
Параллельная
работа



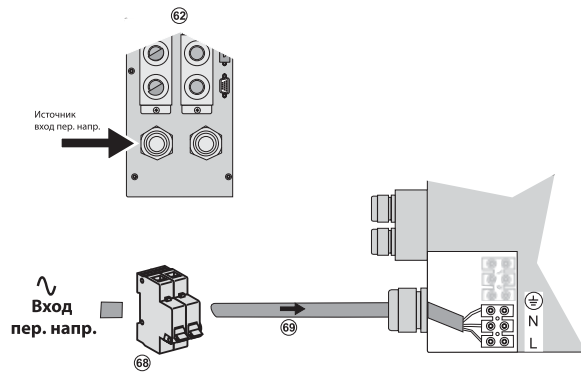
Шаг 3

ModularEasy

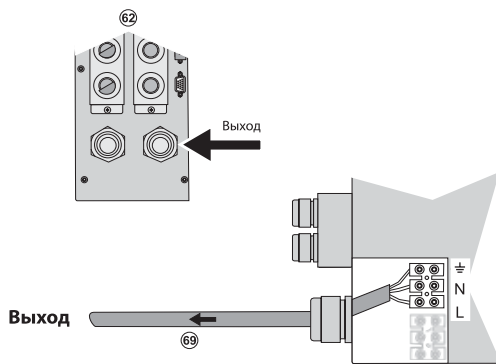
1



2



3

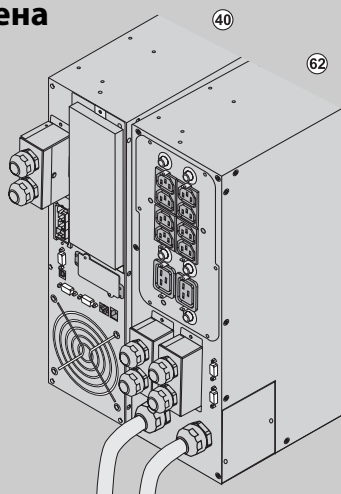


ИБП

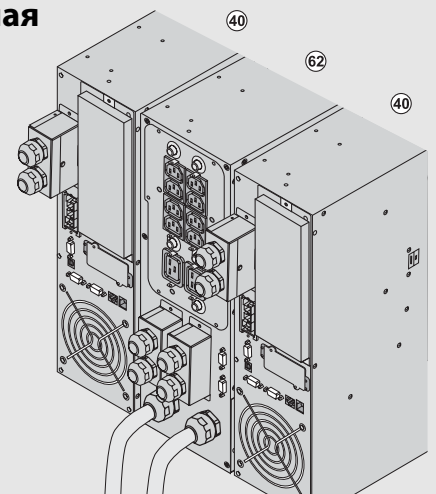
В данном шаге для ИБП действий не требуется

После шага 3

Горячая замена



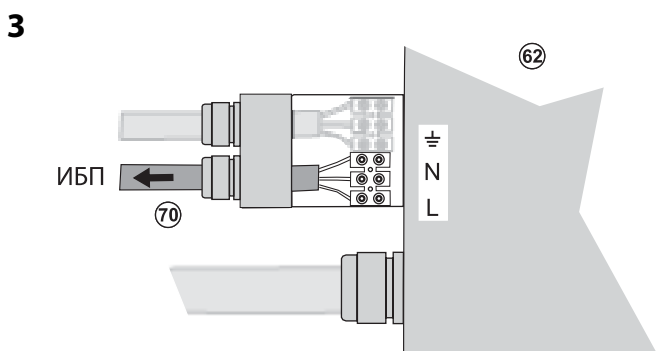
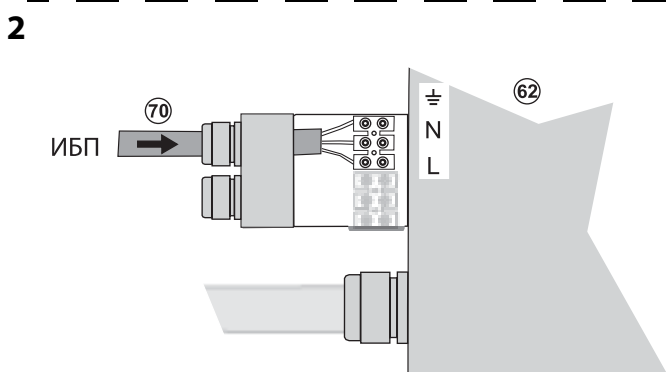
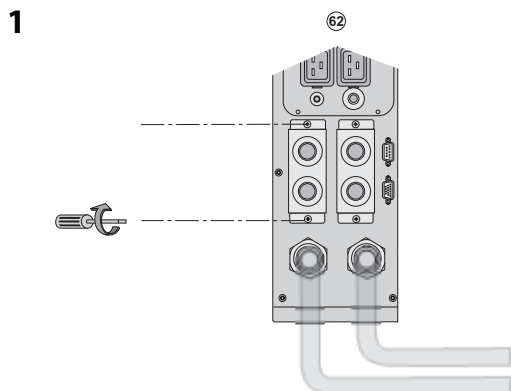
Параллельная работа



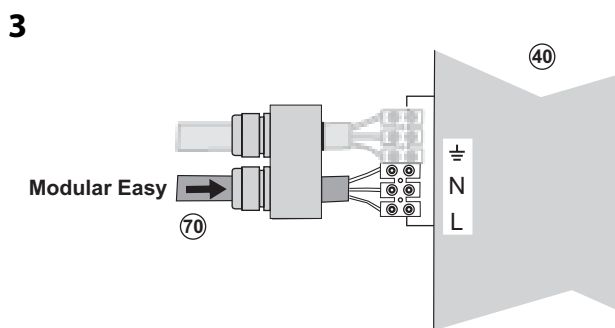
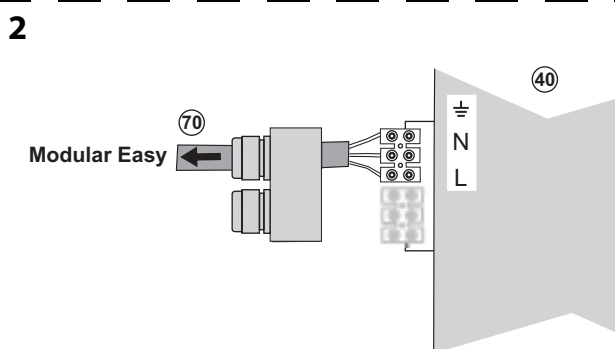
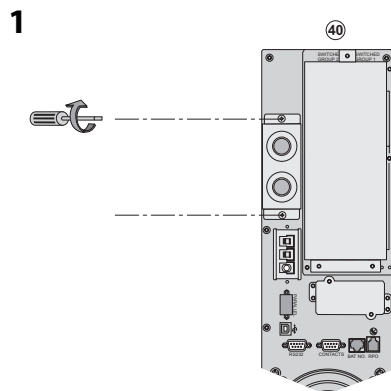
Быстрая установка

Шаг 4

ModularEasy

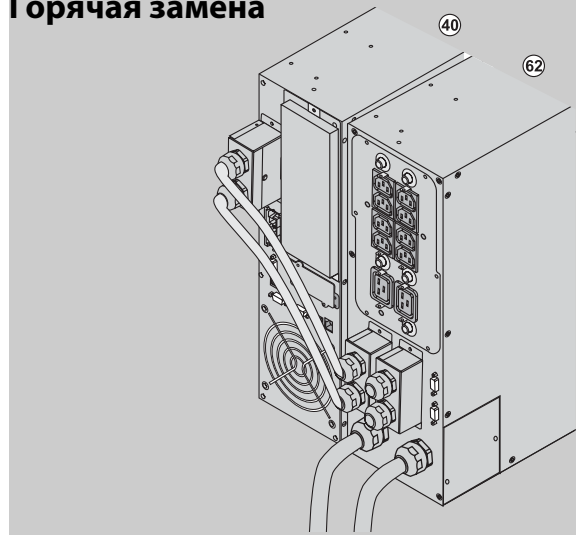


ИБП

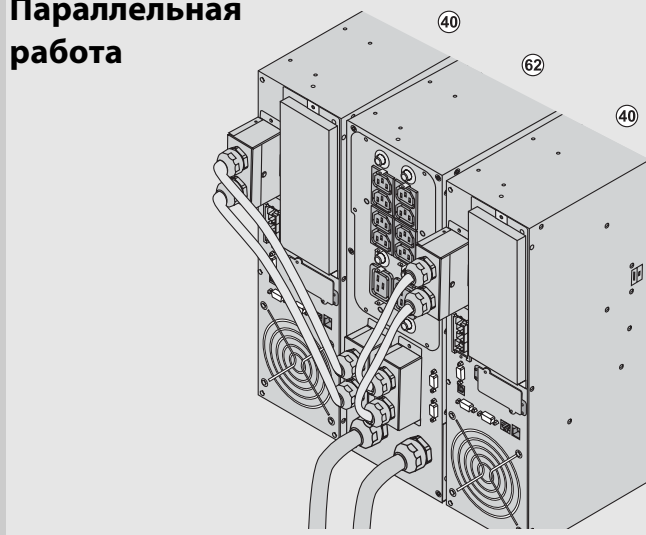


После шага 4

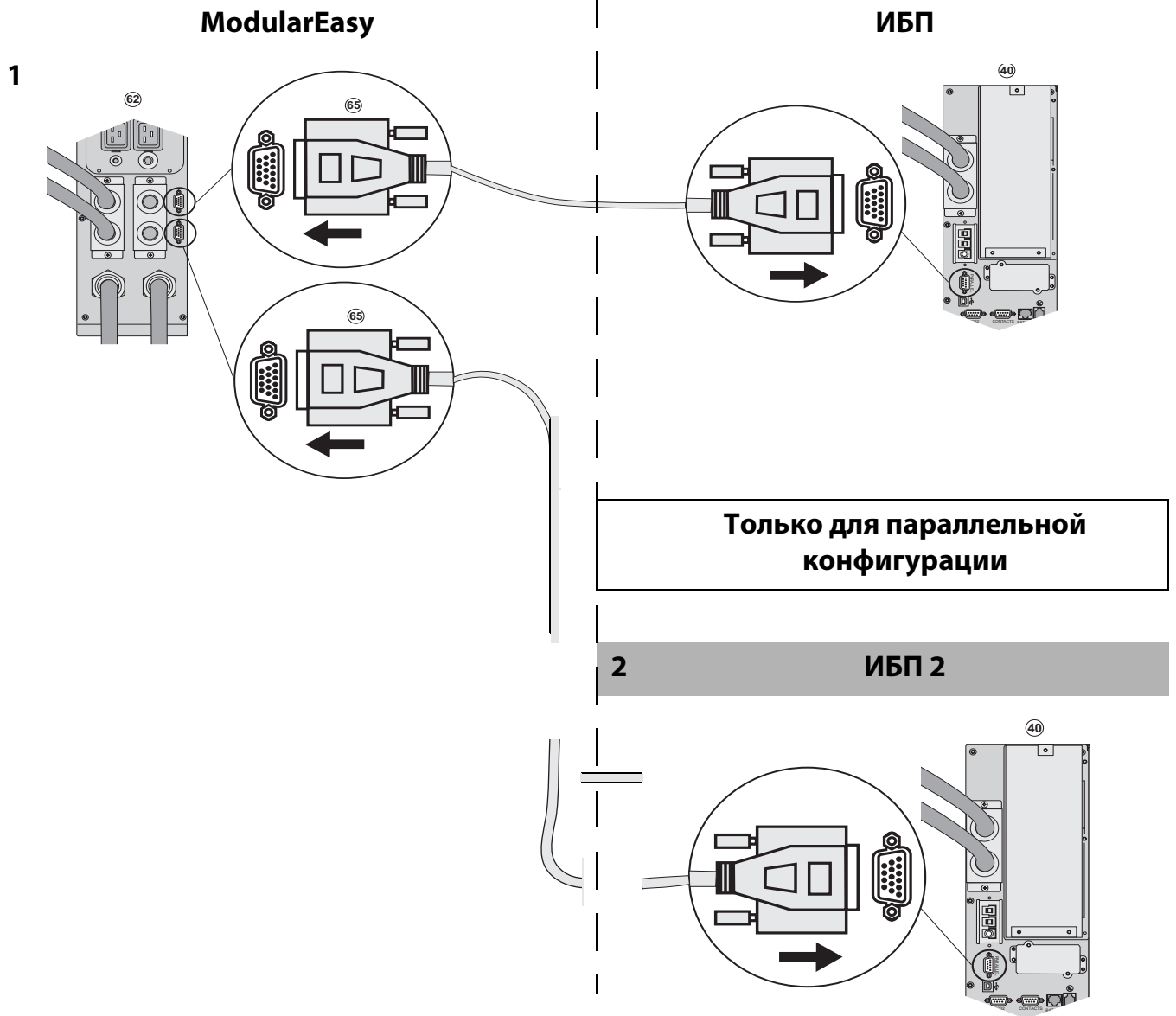
Горячая замена



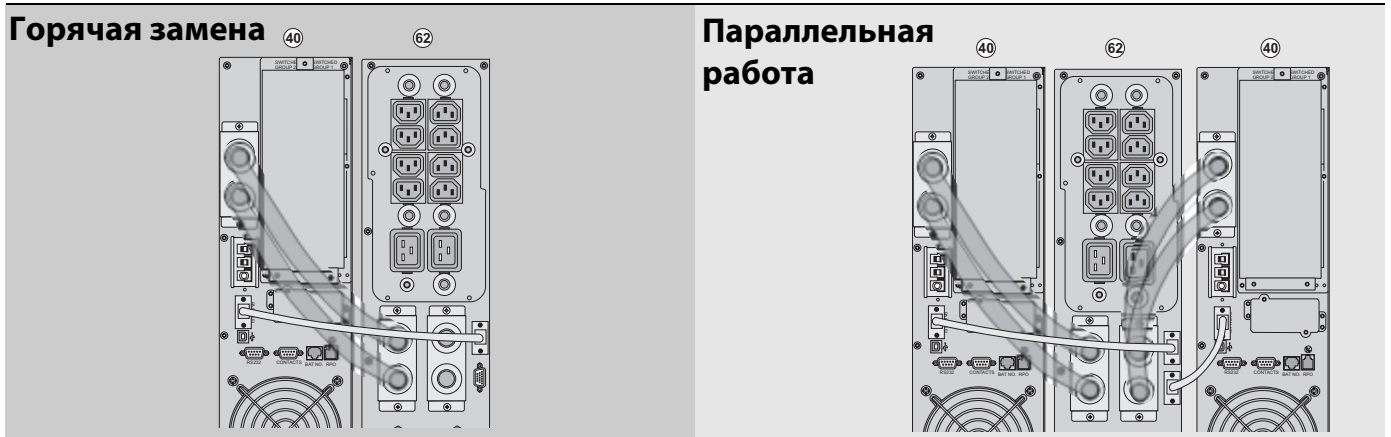
Параллельная работа



Шаг 5



После шага 5

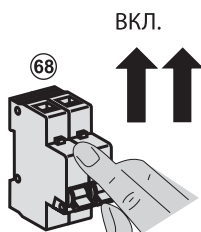


Запуск в работу

Горячая замена

Шаг 6А

Автоматический выключатель 32 А



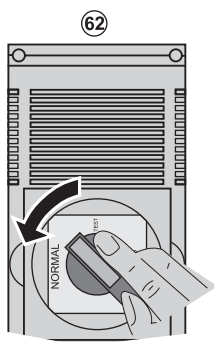
Шаг 7А

ModularEasy

1

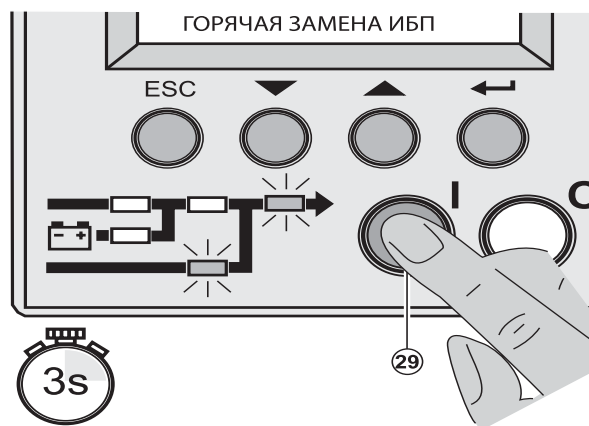


Только если требуется

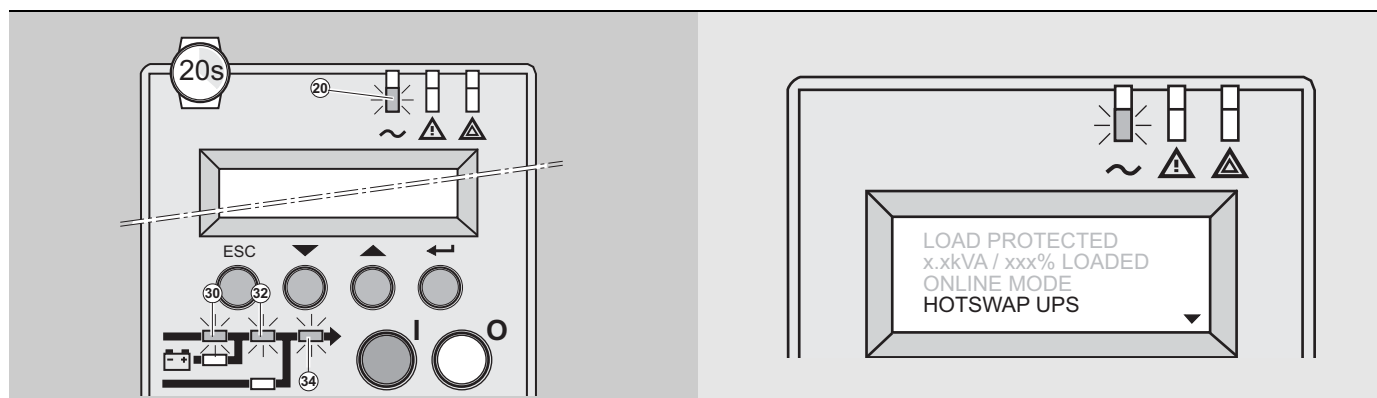


ИБП

2



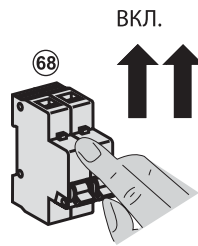
После шага 7А (Подождите 20 секунд)



Теперь оборудование защищено с помощью ИБП

Шаг 6В

Автоматический выключатель 32 А



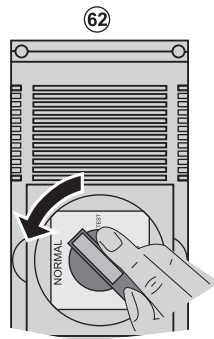
Шаг 7В

ModularEasy

1



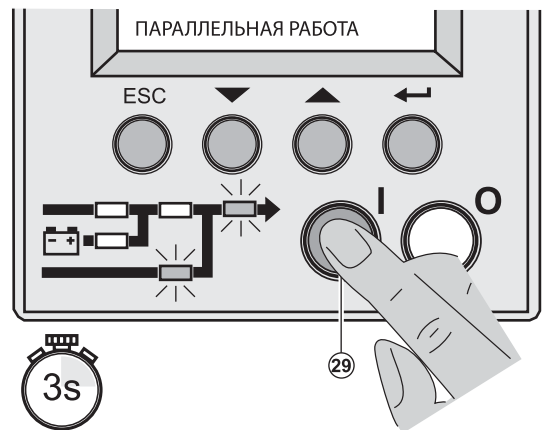
Только если требуется



ИБП

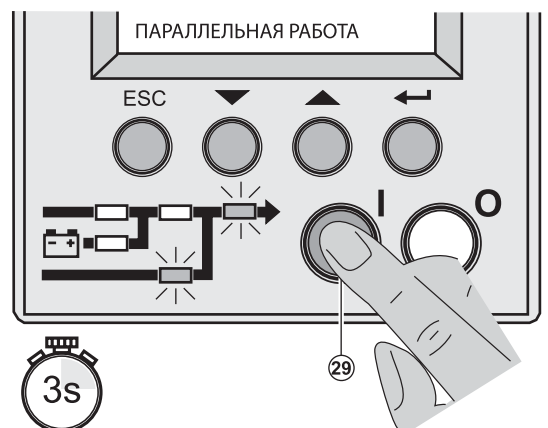
2

ИБП 1



3

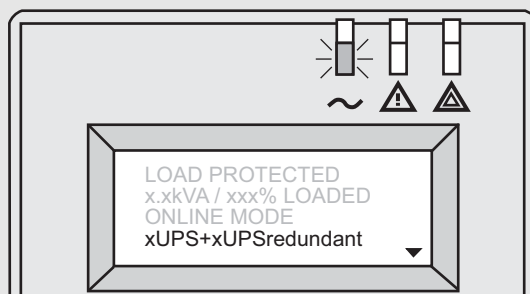
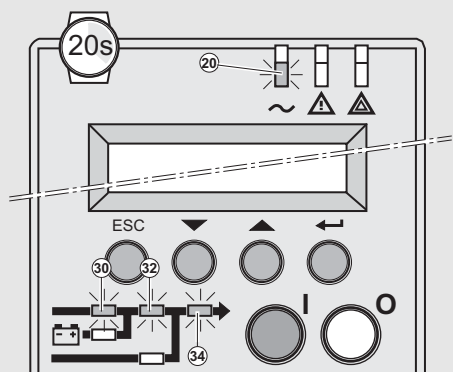
ИБП 2



Параллельная работа

После шага 7B (Подождите 20 секунд)

ИБП 1 и 2



Теперь оборудование защищено с помощью ИБП

Поиск неисправностей

См. руководство по ИБП глава 5 стр. 28.

Обслуживание

См. руководство по ИБП глава 7 стр. 32.

Примечания

